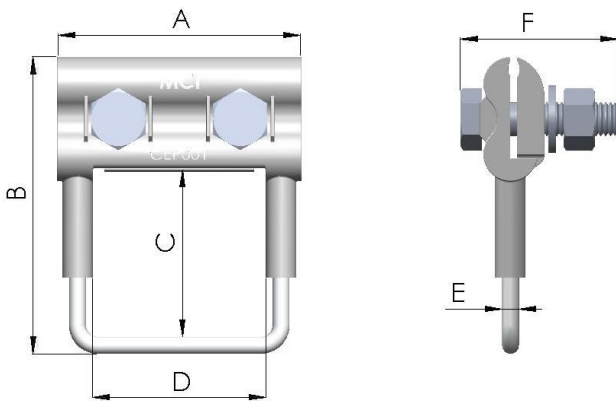


# CONECTOR DE ESTRIBO DE PRESSÃO

PRESSURE STIRRUP CONNECTOR  
CONECTOR DE ESTRIBO DE PRESIÓN



**UTILIZAÇÃO:** Conexão a um condutor principal por pressão, consiste de um grampo e de um estribo na derivação para fixação de um grampo de linha viva ou conector tipo cunha, sem causar danos ao condutor principal, recomendamos a aplicação do composto anti-óxido.

**CONDUTORES:** Fios e cabos de alumínio, AWG.

**COMPOSIÇÃO:** Corpo fabricado em liga de alumínio e estribo em liga de cobre de alta condutividade elétrica e resistência mecânica, parafusos, porcas e arruelas de pressão em aço zincado eletrolítico.

**ACABAMENTO:** Estribo estanhado e corpo decapado fosco.

**USAGE:** Connection to a main conductor by pressure, it consists of a staple and a stirrup in the derivation for fixation of a alive line staple or connector wedge type, without causing damages to the main conductor, we recommend the application of the anti-oxide compound.

**CONDUCTORS:** Wire and cables of aluminum, AWG.

**COMPOSITION:** Body manufactured in aluminum league and stirrup in copper league of high electric conductivity and mechanical resistance, bolts, nuts and pressure washers in electrolytical galvanized steel.

**FINISHING:** Tinned stirrup and dull clean metallic body.

**UTILIZACIÓN:** Conexión a un condutor principal por presión, consiste de una grapa y un estribo en la derivação para fijación de una grapa de línea viva o conector tipo cuña, sin causar daños al condutor principal, recomendamos la aplicación del compuesto antióxido.

**CONDUTORES:** Hilos y cables de aluminio, AWG.

**COMPOSICIÓN:** Cuerpo fabricado en liga de aluminio y estribo en liga de cobre de gran conductividad eléctrica e resistência mecânica, tornillos, tuercas, arandelas de presión en acero zincado electrolítico.

**ACABAMIENTO:** Estribo estañado y cuerpo decapado mate.

Condutores / Conductors / Condutores			Dimensões Dimensions Dimensiones (mm)						Parafuso Bolt Tornillo	
Código Code Código	Principal Run Principal		A	B	C	D	E Ø	F	Rosca Thread Hilo	Quantidade Amount Cantidad
MCI	CA/CAA ASC/ACSR AWG	Ø Mm								
CEP001	6-1/0	4,1-10,1	79	95	50	45	5,00	50	M10	2
CEP002	1/0-3/0	9,4-12,7	83	100	50	47	5,00	55	M10	2