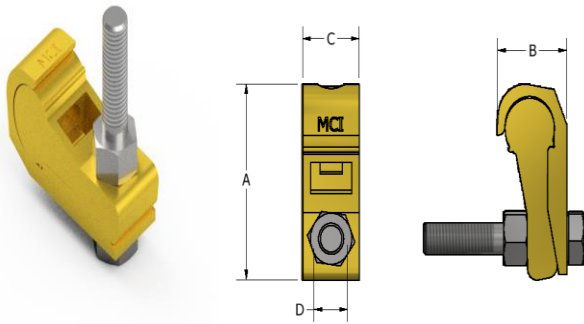


CONECTOR TIPO MOLA

CONNECTOR
CONECTOR

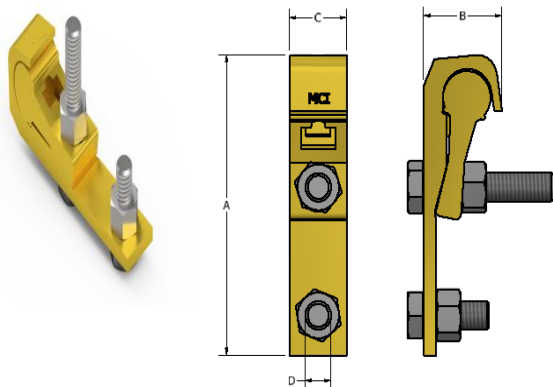


UTILIZAÇÃO:

CONDUTORES: Não se usa condutor diretamente.

COMPOSIÇÃO:

ACABAMENTO: .



USAGE:

CONDUCTORS:

COMPOSITION:

FINISHING:

UTILIZACIÓN:

CONDUCTORES:

COMPOSICIÓN:

ACABAMIENTO:

condutores / Conductors Condutores							Dimensões / Dimensions / Dimensiones (mm)				Parafuso Bolt Tornillo		
Código Code Código	mm ²		AWG/MCM		Ø (mm)		A	B	C	D	Fig Draw Fig.	Rosca Thread Rosca	Quantidade Amount Cantidad
	Lado Menor (CA/Cu)	Lado Maior (CA/Cu)	Lado Menor	Lado Maior	Lado Menor	Lado maior							
MOL01	-	16	6 CA/Cu	6 CAA	4,6 – 4,8	5,0 – 5,1					1	M5 X 30	1
MOL02	-	25	4 CA/Cu	4 CAA	5,8 – 6,0	6,2 – 6,4					1	M5 X 30	1
MOL03	-	35	-	2 CA/Cu 2 CAA	6,7 – 7,3	7,3 – 8,1	48	22	17,8	10,5	1	M8 X 45	1
MOL04	50	70	1/0 CA/Cu	2/0 CA/Cu – 1/0 CAA	9,0 – 9,7	10,0 – 10,6	106	28,5	22	15	2	M10 X 60 M10 X 30	1 1
MOL05	95	-	2/0 CAA – 3/0 CA/Cu	4/0 CA/Cu – 3/0 CAA	11,2 – 12,3	12,7 – 13,3	123	36	25	15	2	M12 X 75 M12 X 35	1 1
MOL06	-	120	4/0 CAA	266,8 CA/Cu	14,2 – 14,5	14,5 – 15,1					2	M12 X 75 M12 X 35	1 1
MOL07	150	185	266,8 CAA – 366,4 CA/Cu	336,4 CAA – 397,5 CA/Cu	15,4 – 17,0	17,3 – 18,9	137	46	33	15	2	M12 X 75 M12 X 35	1 1
MOL08	240	300	397,5 CAA – 477 CA/Cu	477 CAA – 556,5 CA/Cu	20,0 – 20,8	21,7 – 22,5	147	54	39	15	2	M12 X 75 M12 X 35	1 1
MOL09	-	350	556,5 CAA – 636 CA/Cu	636 CAA – 750 CA/Cu	22,3 – 23,7	23,8 – 25,4					2	M14 X 90 M14 X 40	1 1